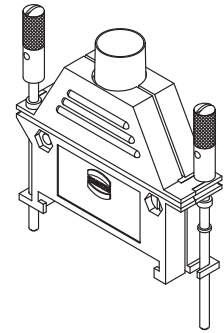
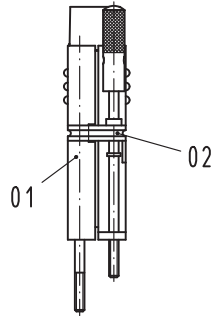
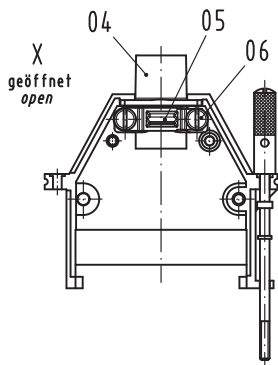
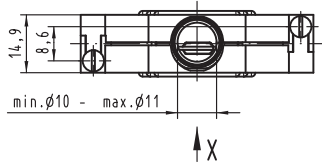
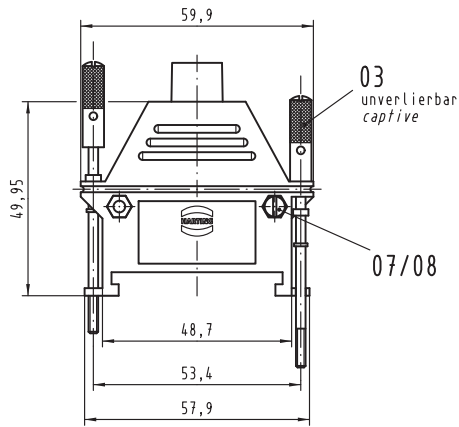


Alle Rechte vorbehalten. All rights reserved.



Inhalt Schalengehäuse content shell housing			Ersatzteile spare parts	
Pos. pos.	Anzahl number	Benennung description	Artikel Nr. part no.	Anzahl number
01	1	Schale links shell left		
02	1	Schale rechts shell right		
03	2	Verriegelungsschraube locking screw		
04	1	Knickschutzfülle cable grommet		
05	1	Kabelschelle cable clamp		1
06	2	Blechschräube / tapping screw ISO 1481-ST2,9x9,5-F	09 06 001 9986/Set	2
07	2	Zylinderschraube / cheese head screw ISO 1207-M3x10-4,8		
08	2	Sechskantmutter / hexagonal nut ISO 4032-M3-8		

Teile nicht montiert
parts not assembled

All Dimensions in mm Original Size DIN A 3	Techn. Character.		Nicht tolerierte Maß/ free size tolerances		
	Detail.	Dat.	Name	Maßstab/Scale 1:1	
	Insp.	Dat.	LehT		
	Stand.	Dat.			
36101	28.03.11	Hage.	HARTING Electronics GmbH & Co. KG	Schalengehäuse A shell housing A	
33554			D-32339 ESPELKAMP		
				TB 09 26 024 0401	Blatt/ page
			Sub.		